

Bewegungsmelder - Professional Line

# IS 345

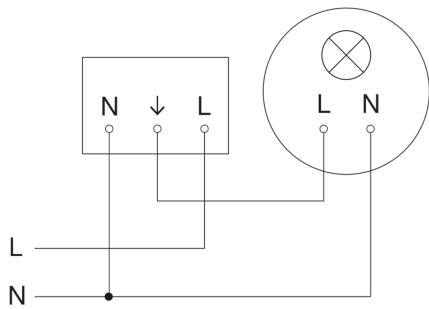
COM1 - Deckeneinbau rund  
EAN 4007841 079697  
Art.-Nr. 079697



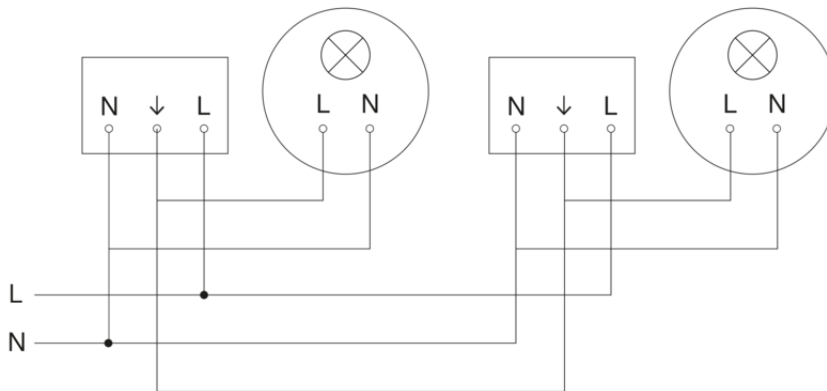
# IS 345

COM1 - Deckeneinbau rund  
EAN 4007841 079697  
Art.-Nr. 079697

## Schaltplan



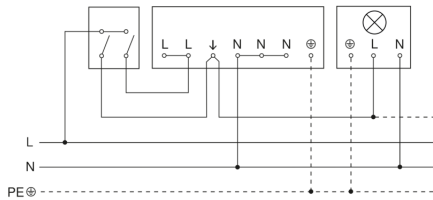
## Schaltplan Vernetzung mehrerer Sensoren



# IS 345

COM1 - Deckeneinbau rund  
EAN 4007841 079697  
Art.-Nr. 079697

## Schaltplan Anschluss über Serienschalter für Hand- und Automatik-Betrieb



## Schaltplan Anschluss über einen Wechselschalter für Dauerlicht- und Automatik-Betrieb

